

OBAVEŠTENJE

Kupac ima pravo prigovora (reklamacije) na kupljeni proizvod zbog nedostataka koji su nastali u roku od 48 meseci od dana kupovine. (Zakon o zaštiti potrošača, član 34).

Pri ulaganju reklamacije, podnosi se račun o kupljenom proizvodu i ovo obaveštenje, kao dokaz o identifikaciji proizvoda.

Prigovor se podnosi u toku radnog vremena u prodajnom objektu u kome je proizvod kupljen.

Odluka o prigovoru donosi se prioritarno, a najkasnije u roku od 8 dana od dana ulaganja prigovora.

Prigovor (reklamacija) će se smatrati neosnovanim u sledećim slučajevima:

- Ako su ugradnja proizvoda, njegova upotreba ili održavanje vršeni mimo ovog uputstva.
- Zbog neovlašćenih promena ili prepravki na proizvodu, kao i zbog nenamenske upotrebe.
- Mehaničkih oštećenja nastalih posle primopredaje, odnosno tokom ugradnje ili tokom upotrebe tuš kade.

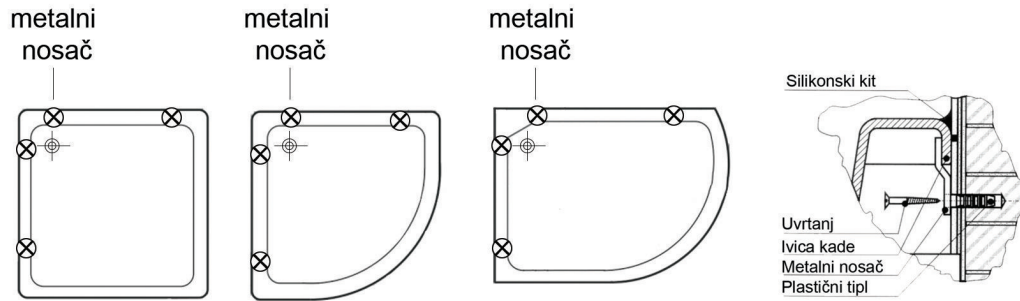
UPUTSTVO ZA MONTAŽU I UPOTREBU TUŠ KADA KASHMIR



Pre montaže obratite pažnju na sledeće napomene:

1. Obratite pažnju na ispravnost tuš kade.
2. Pre montaže treba nabaviti i sifon za tuš kadu. Po potrebi, potrebno je obezbediti odgovarajuće odvodno elastično crevo i druge potrebne elemente za priključivanje sifona tuš kade i kanalizacionog priključka za odvod na podu.
3. Ukoliko je eventualno odvodni otvor na zidu, koji bi u tom slučaju morao biti pri samom dnu zida, potrebna je izvesna dorada tuš kade da bi se omogućilo priključenje odvoda.
4. Tuš kada je obložena zaštitnom folijom i u posebnom je pakovanju da ne bi došlo do oštećenja prilikom transporta i manipulacije. Zaštitnu foliju uklonite tek nakon završene montaže. Poželjno je da se dno kade prilikom montaže dodatno zaštiti od mehaničkih oštećenja.

Detalji montaže metalnog nosača



Montaža tuš kade

1. Tuš kadu pažljivo postaviti na željeno mesto stim što se otvor za odvod vode okreće tako da bude najbliži kanalizacionom priključku. Tuš kada mora biti strogo horizontalna kako bi se obezbedilo normalno oticanje vode iz kade. Podešavanje naleganja na pod, horizontalnosti i visine kade vrši se odvijanjem ili zavijanjem navrtki na nogicama uz osiguranje kontra-navrtkama. Visina mora biti tako podešena da se tuš kada ne oslanja na stranicu već da bude podignuta od poda 1-3mm.
2. Obeležiti na oba nalegajuća zida kupatila crte duž gornje ivice tuš kade. Privremeno ukloniti tuš kadu i obeležiti na zidovima tačke za bušenje otvora u zidu za umetanje tiplova - po dva na obe strane zida. Prikaz je na slici (metalni nosač).
3. Umetnuti tiplove u izbušene otvore u zidu i sa priloženim uvrtnjevima pričvrstiti metalne nosače tuš kade. Montirati odvodni sifon i povezati ga sa kanalizacionim odvodom na zidu ili podu. Tuš kada se zatim postavlja (kači) svojim ivicama na nosače, kako je prikazano na slici, tako da se ona ne može više horizontalno pomerati.
4. Kada se tuš kada postavi, potrebno je naštelovati nožice i nivelisati ih sa svih strana. Na delu nožica koje naležu na pod staviti silikonski kit i vratiti tuš kadu kako bi dodatno osigurali vertikalno pomeranje tuš kade. Na mesta naleganja tuš kade na zidove pažljivo naneti silikonski kit otporan na buđ. Tuš kada se može koristiti tek nakon 24h, tj. po stvrdnjavanju silikonskog kita.

Održavanje tuš kade

Po ugradnji tuš kade, sa njene površine pažljivo i detaljno odstraniti sve eventualne čestice maltera, gipsa, mrlja od boje itd. - najbolje krpom ili nekom lopaticom od mekog drveta ako je to potrebno.

UPOZORENJE: Pri čišćenju i održavanju tuš kade ni pod kojim uslovima ne smeju se koristiti žičane četke, žica za posuđe, ribaće četke, staklena vuna, brusni papir (šmirgla), paste za poliranje, ili bilo kakvi drugi tvrdi i oštri predmeti, kao ni abrazivni i oštri praškovi (poput vima na primer).

Eventualni tragovi ulja ili maziva mogu se ukloniti koncentrovanim alkoholom.

Pri održavanju tuš kade ne smeju se koristiti agresivna sredstva (meke ili specijalne krpe za poliranje, jelenska koža i sl.).

Očišćene površine na kraju isprati toplom vodom.